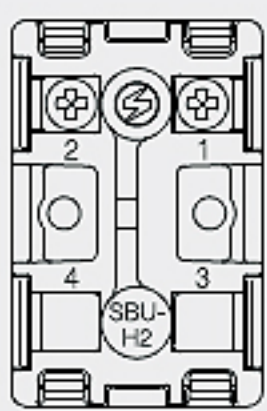
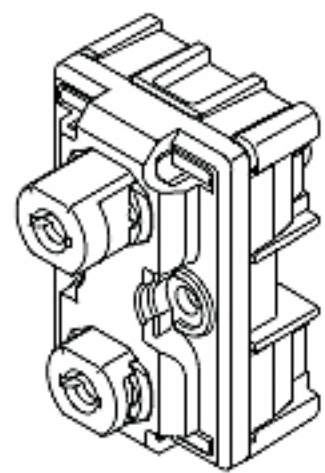


ユニット外観

端子側配列

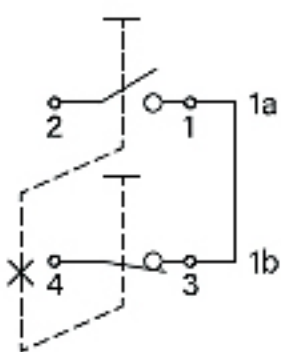
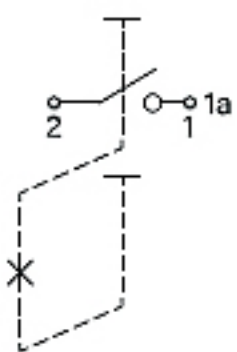
接点構成／重量

1 型式 **SBU-H2/H3** (自己保持型)



SBU-H2

SBU-H3



1a

1a

—

1b

43 g

51 g

※切・入用

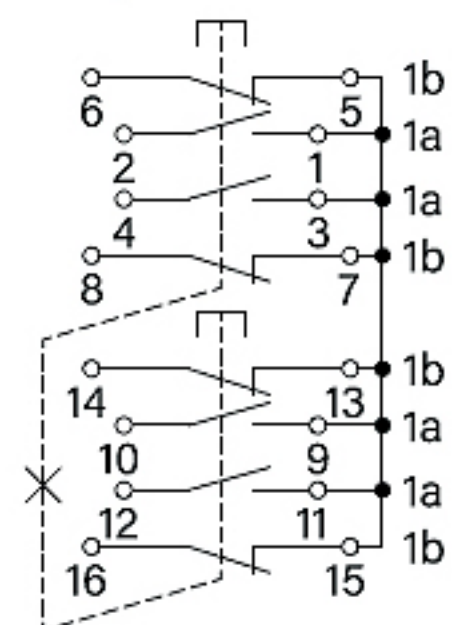
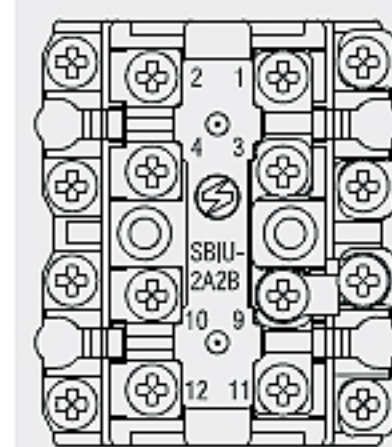
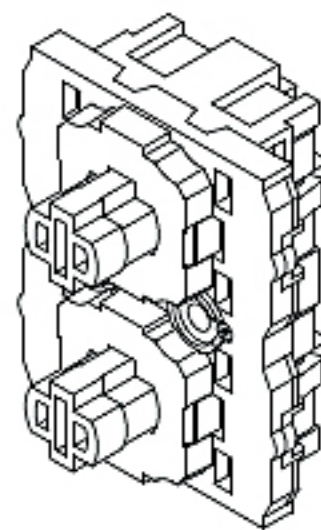
取付タッピンねじ: 4×18 2本

ユニット外観

端子側配列

接点構成／重量

5 型式 **SBIU-2A2B** (自動復帰型)



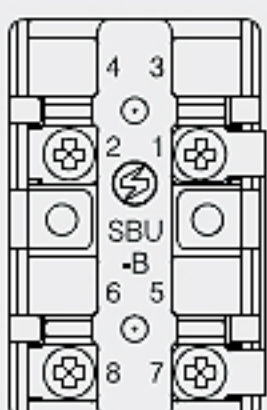
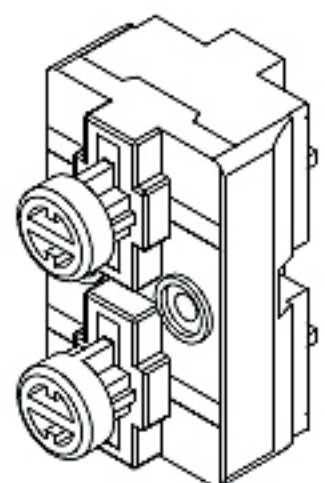
2a+2b

2a+2b

98 g

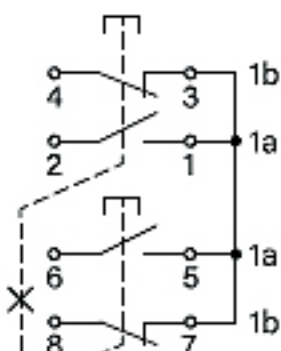
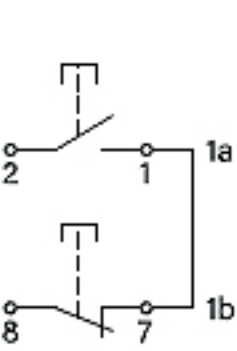
取付タッピンねじ: 4×18 2本

2 型式 **SBU-B/AB** (自動復帰型)



SBU-B

SBU-AB



1a

1a+1b

1b

1a+1b

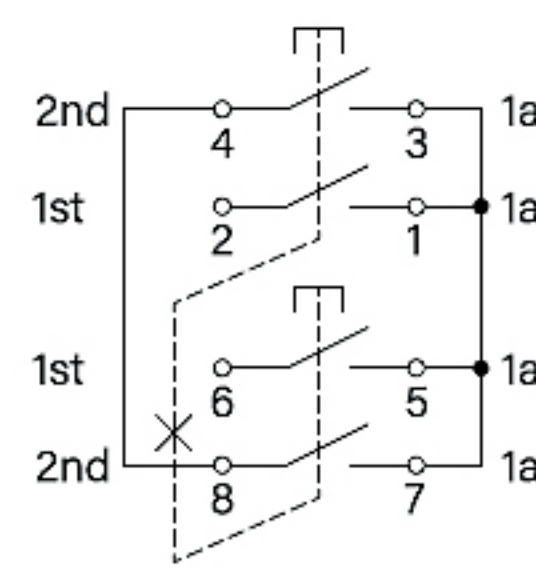
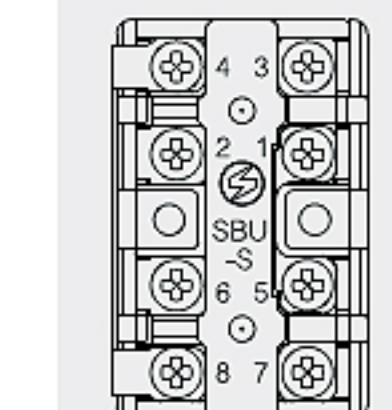
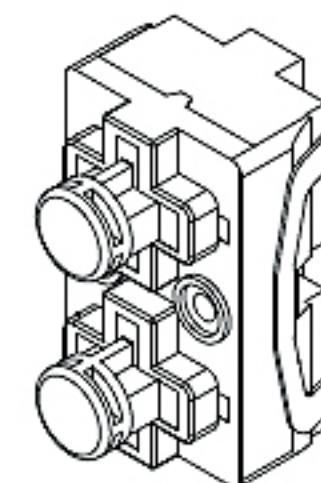
53 g

69 g

※切・入用 (SBU-B)

取付タッピンねじ: 4×18 2本

6 型式 **SBU-S** (自動復帰型 2段速用)



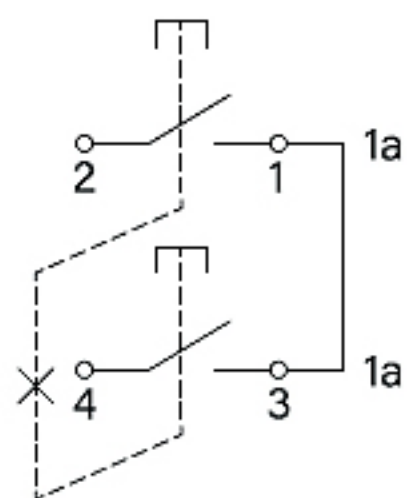
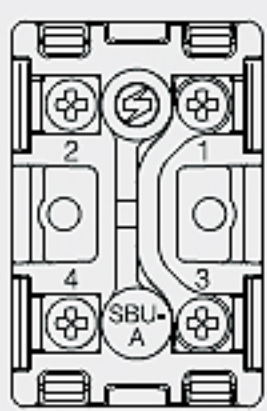
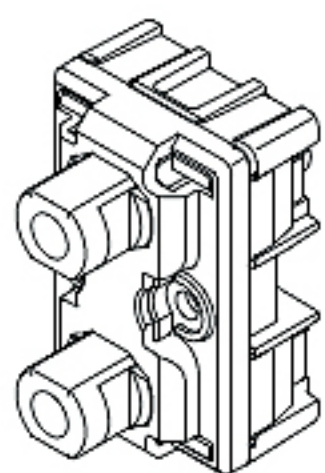
1a+1a

1a+1a

70 g

取付タッピンねじ: 4×18 2本

3 型式 **SBU-A** (自動復帰型)



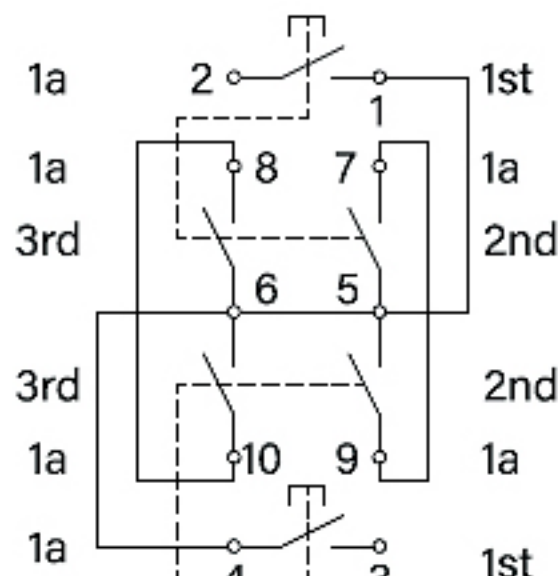
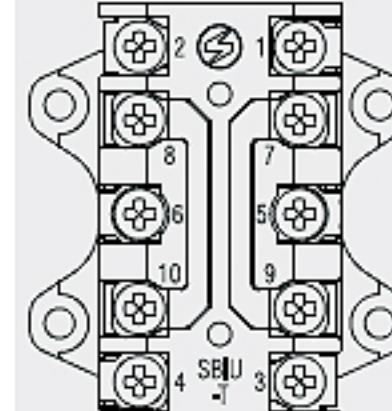
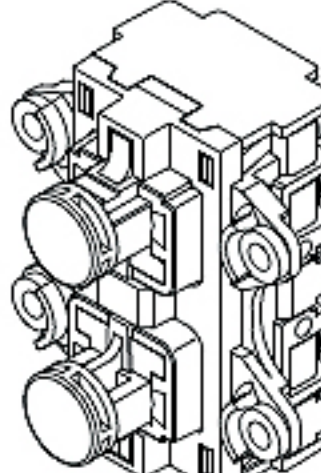
1a

1a

50 g

取付タッピンねじ: 4×18 2本

7 型式 **SBIU-T** (自動復帰型 3段速用)



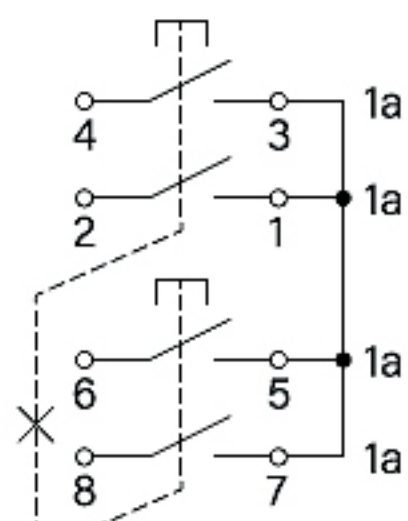
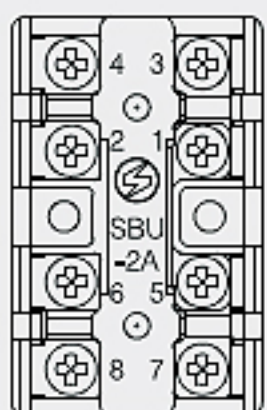
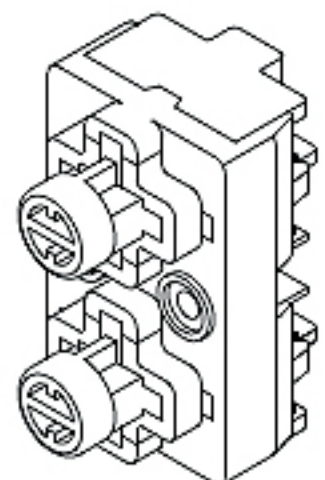
1a+1a+1a

1a+1a+1a

80 g

取付タッピンねじ: 4×10 4本

4 型式 **SBU-2A** (自動復帰型)



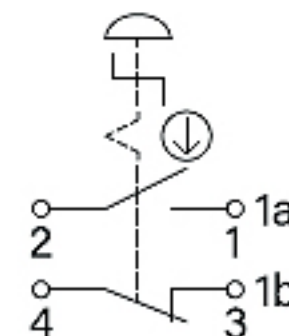
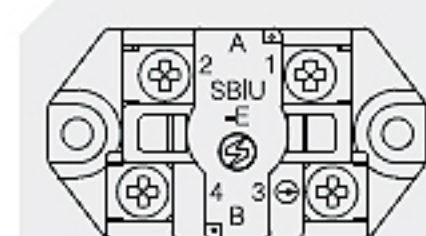
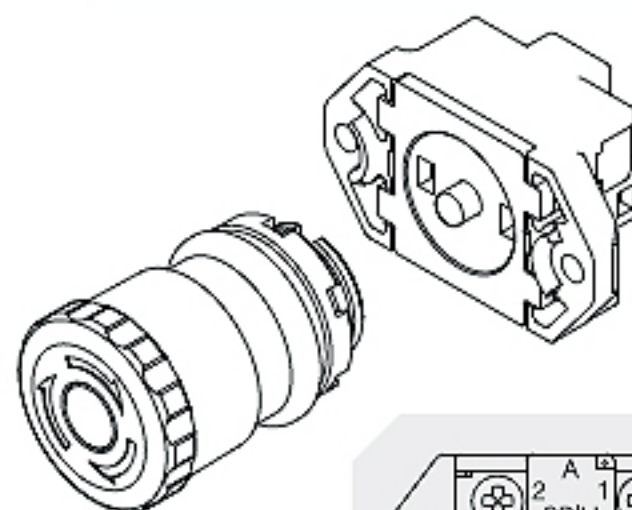
2a

2a

67 g

取付タッピンねじ: 4×18 2本

8 型式 **SBIU-E** (プッシュロック・ターンリセット型)

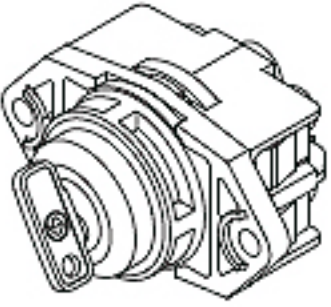

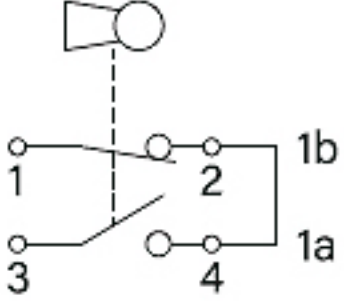


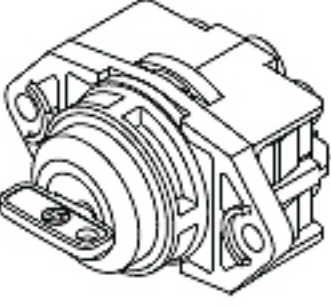

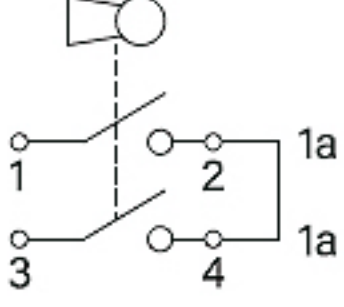
1a+1b

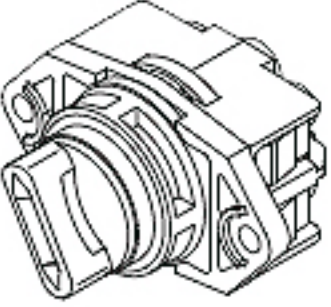
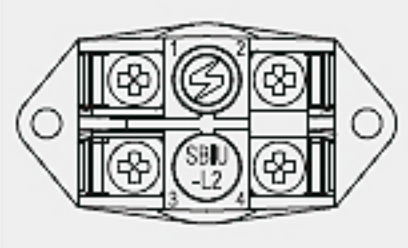
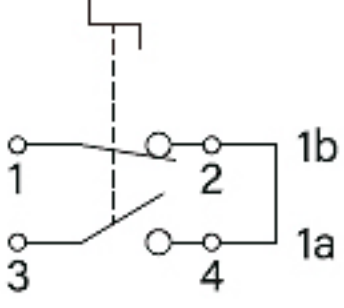
61 g

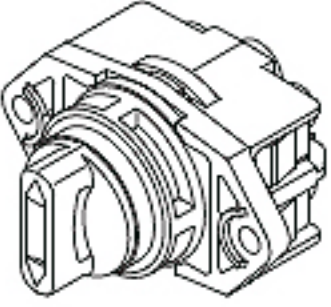
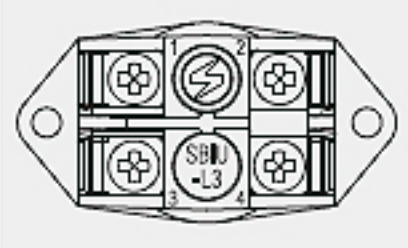
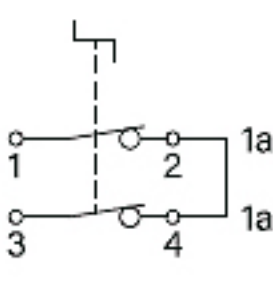
※非常停止用

取付タッピンねじ: 4×10 2本

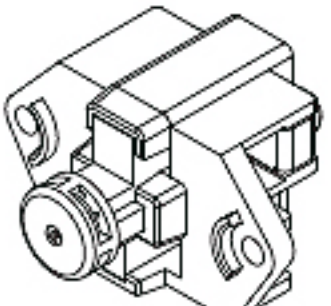
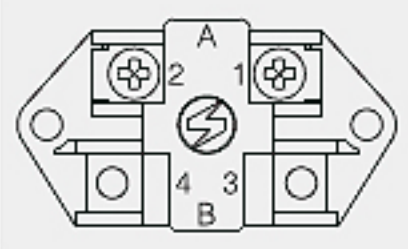
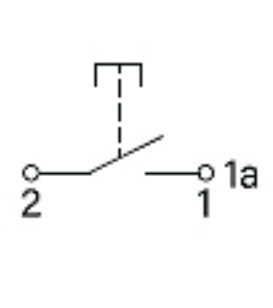
ユニット外観	端子側配列	接点構成/重量
9 型式 SBIU-KS2 (キースイッチ 2ノッチ)		
		
取付タッピンねじ: 4×10 2本		1a+1b 40 g

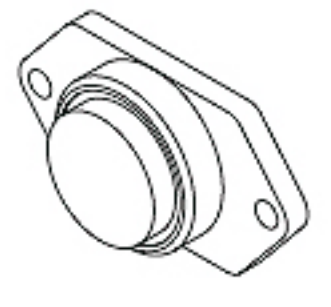
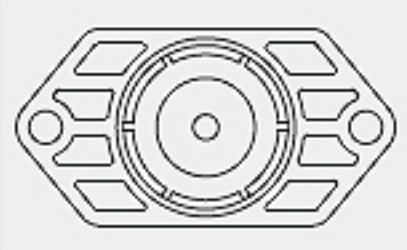
ユニット外観	端子側配列	接点構成/重量
10 型式 SBIU-KS4 (キースイッチ 4ノッチ)		
		
取付タッピンねじ: 4×10 2本		1a+1a 40 g

ユニット外観	端子側配列	接点構成/重量
11 型式 SBIU-L2 (セレクトスイッチ 2ノッチ)		
		
取付タッピンねじ: 4×10 2本		1a+1b 37 g

ユニット外観	端子側配列	接点構成/重量
12 型式 SBIU-L3/L3B (セレクトスイッチ 3ノッチ)		
		
取付タッピンねじ: 4×10 2本		SBIU-L3 1a+1a 33 g
		SBIU-L3B 1a+1a 33 g

※キー・セレクトスイッチにつきましては、P. 11「キー・セレクトスイッチ」も参照ください。

ユニット外観	端子側配列	接点構成/重量
13 型式 SBIU-A1/AB1 (自動復帰型 1押釦用)		
		
取付タッピンねじ: 4×10 2本		SBIU-A1 1a 28 g
		SBIU-AB1 1a+1b 36 g

ユニット外観	端子側配列	接点構成/重量
14 型式 WPI-Y (ブランクプレート)		
		接点はありません
取付タッピンねじ: 4×10 2本		8 g

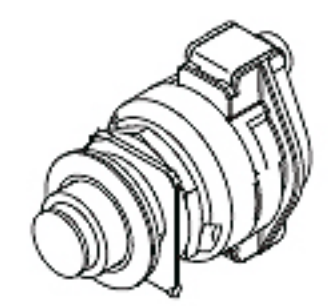

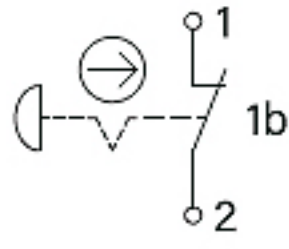
ユニット外観	端子側配列	接点構成/重量
15 ブランクプレート付パイロットランプ		
		
取付タッピンねじ: 4×10 2本		Ne, IN, LED 16 g

※パイロットランプの種類は「18 パイロットランプ」を参照し、お選びください。

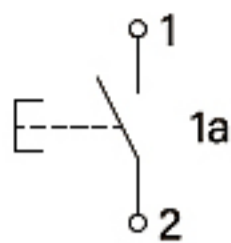
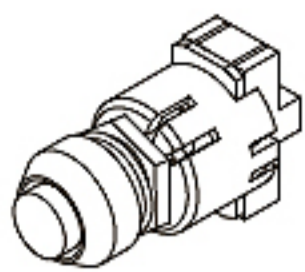


ブランクプレート付パイロットランプの取付例

■ 補助釦取付部用 (No. 16 ~ 18、釦数6点以上用)

ユニット外観	端子側配列	接点構成/重量
16 型式 SBU-H1 (プッシュプル型)		
		
※制御停止用 取付六角ナット: M16 (取付穴 φ16.2)		1b 70 g

17 型式 SBU-BzS (自動復帰型)



※ブザースイッチ用

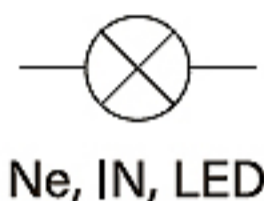
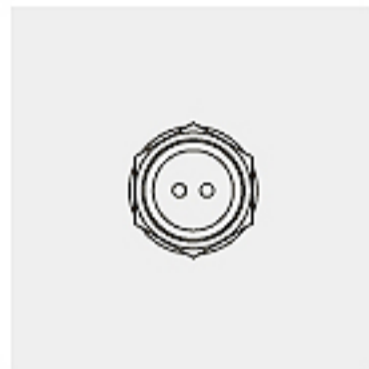
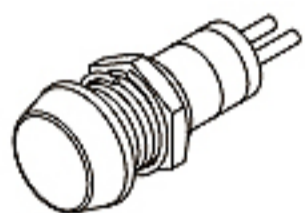
取付六角ナット：M14 (取付穴 φ13.5)

1a
18 g

※SBU-BzSの防水キャップは、右記の4種類よりお選びください。指示のない場合、「ブ」の表示での出荷となります。



18 パイロットランプ



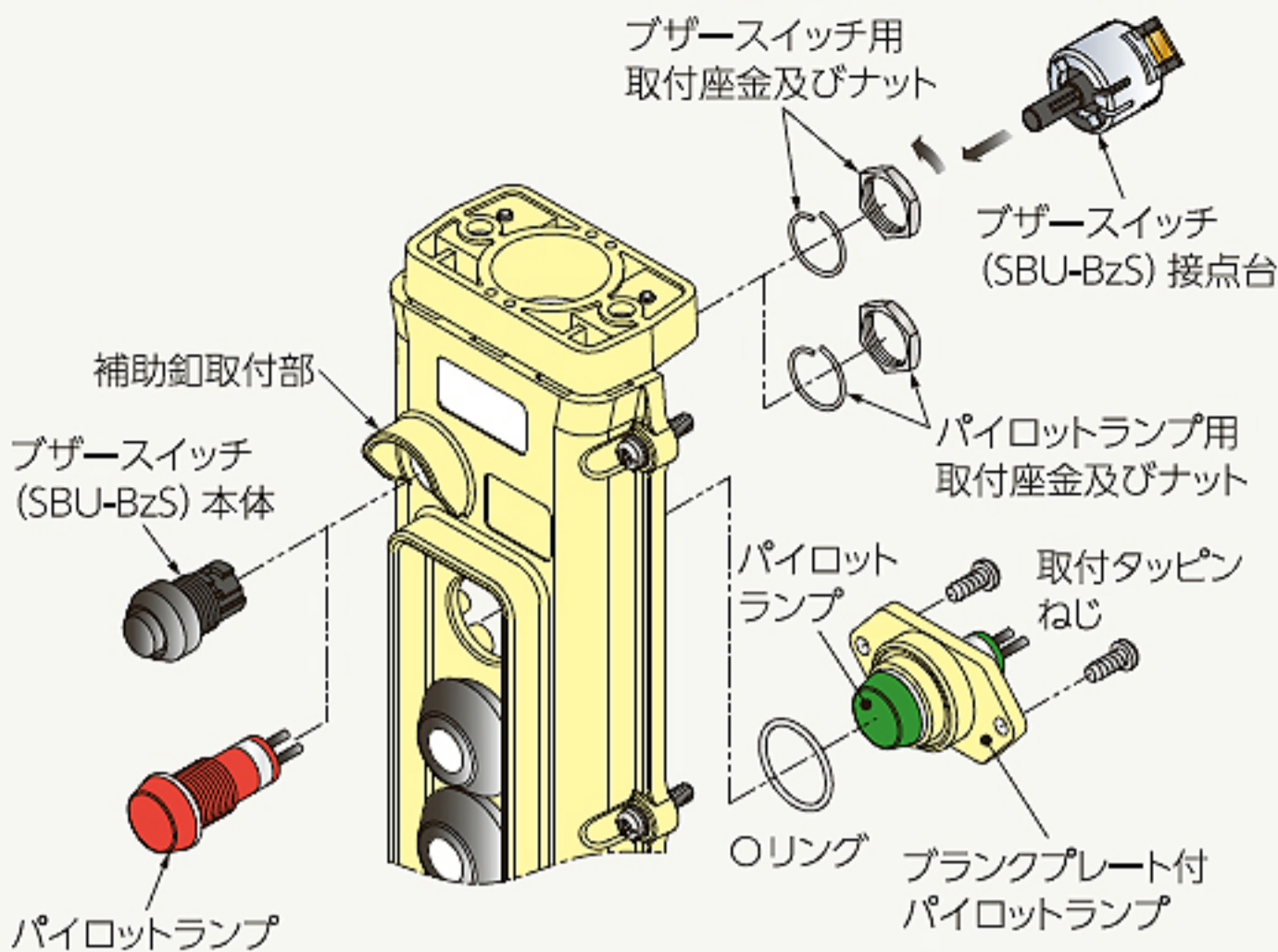
※電源表示用

型式	製品番号	光源	容量	ランプ色
PLH-220	1717	ネオン	AC 220 V・1.1 W	赤・緑・白(透明)
PLH-110	1718		AC 110 V・0.55 W	
PLH-24F	1719	フィラメント	AC/DC 24 V・0.48 W	
PLH-24L	1720	LED	DC 24 V・0.48 W	赤・白(透明)
PLH-48LR	1728		AC 48 V・0.96 W	赤
PLH-110Y	1729	ネオン	AC 110 V・0.6 W	オレンジ

取付六角ナット：M14 (取付穴 φ13.5) 9 g (PLH-110Yは13 g)

1. PLH-220以外のパイロットランプは特注商品です。
2. リード線の先端に、差込み型接続子を取り付けられているものと、リード線のみものがあります。差込み型接続子を取り付けられているものには、専用のリセプタクルが付属しています。リード線のみものには、絶縁被覆付閉端接続子が付属しています。

■ ブザースイッチ (SBU-BzS)・パイロットランプの取付例



※ 釦数5点以下の押釦スイッチに、補助釦取付部はございません。パイロットランプを組み付ける場合は、ブランクプレート付パイロットランプをご使用ください。

ご注意

1. 不測の事態に備え、「切・入」用スイッチ (SBU-H2/H3又はSBU-B) や、非常停止スイッチ (SBIU-E) の設置を推奨します。
2. 制御停止釦 (SBU-H1)、ブザースイッチ (SBU-BzS) 及びパイロットランプの取付位置は限定されています。
3. ご購入後、接点部ユニットの交換及び組合せの変更につきましては、不可能な場合がございます。詳しくは、販売店又は弊社までお問い合わせください。
4. 本カタログに掲載の接点部ユニットは、一般負荷用 (AC 250 V・3 A) です。PLC (シーケンサ)・小型リレー・インバータ等で使用される場合は、低電流用 (DC 30 V / AC 250 V・0.1 A) の押釦スイッチをご使用ください。詳しくは、低電流用押釦スイッチのカタログをご覧ください。

キー・セレクトスイッチ (SBIU-KS/L)

- 電源の「切・入」や「主巻・補巻」等、回路切換に使用するスイッチです。
- 「切・入」、「主・補」等、各種銘板をご用意しております。また、お客様のご要望に応じて作成することも可能です。
- キースイッチは、キーが外せます。(反時計方向に回し切った位置で外せます。)
- キーは2枚付属しています。
- キーの抜き差し位置は、お客様のご要望に合わせて対応可能です。この場合、受注生産品となります。



SBIU-KS2 (上) / SBIU-L3 (下)

■ 各位置での接点の状態

SBIU-KS2

位置A 位置B

SBIU-L2

位置A 位置B

SBIU-KS4

位置C 位置D

SBIU-L3

位置A 位置B 位置C

SBIU-L3B

位置A 位置B 位置C

※接点構成図記号は、各キー・セレクトスイッチの端子側から見たものです。

※キー・セレクトスイッチのノブは、目盛り以上に回転させないでください。
 ※キー・セレクトスイッチと非常停止釦が隣接する場合など、ご希望の銘板が貼付できない場合がございます。詳しくは弊社までお問い合わせください。