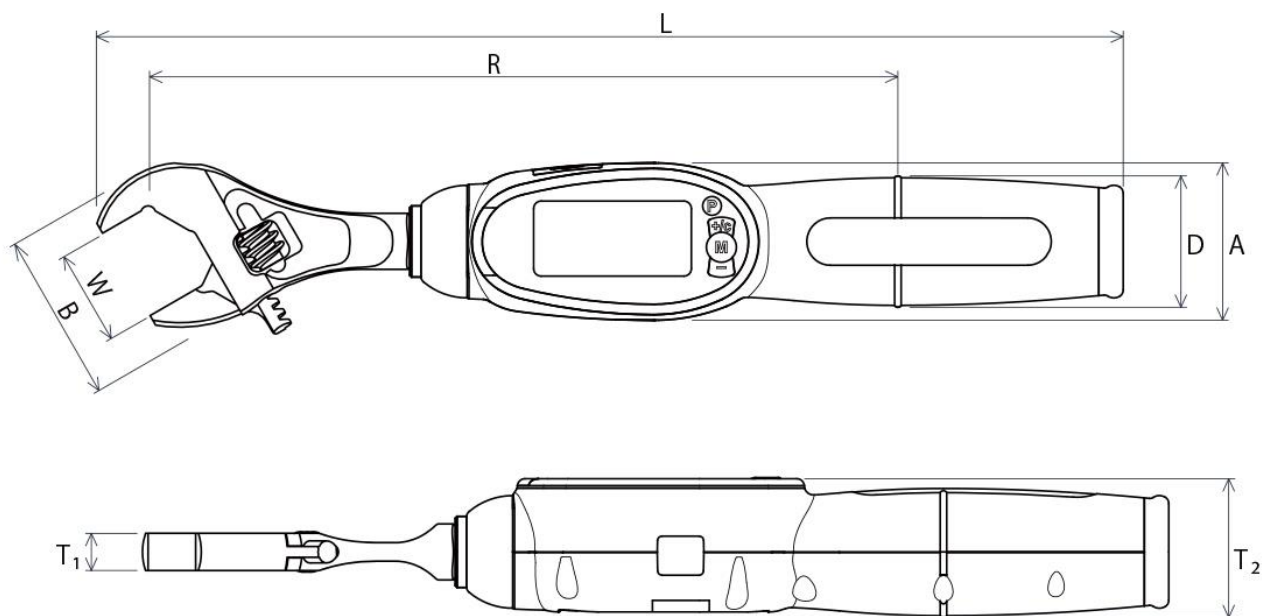


M653EW100-W36K / M653NW100-W36K



品番	タイプ	適応二面幅	測定範囲 (N・m)	測定精度	最小表示単位 (N・m)	寸法						質量	
						L	A	B	T1	T2	D		R
M653EW100-W36K	BT なし	10~36	20~100	±3%+1digit	0.1	331	42	69	14.5	37.3	35	250	640g
M653NW100-W36K	BT 搭載												

※digit=最小表示単位

※単位のない寸法は mm

※使用環境温度：0~40℃

※保管環境温度 -20 ~ 60℃