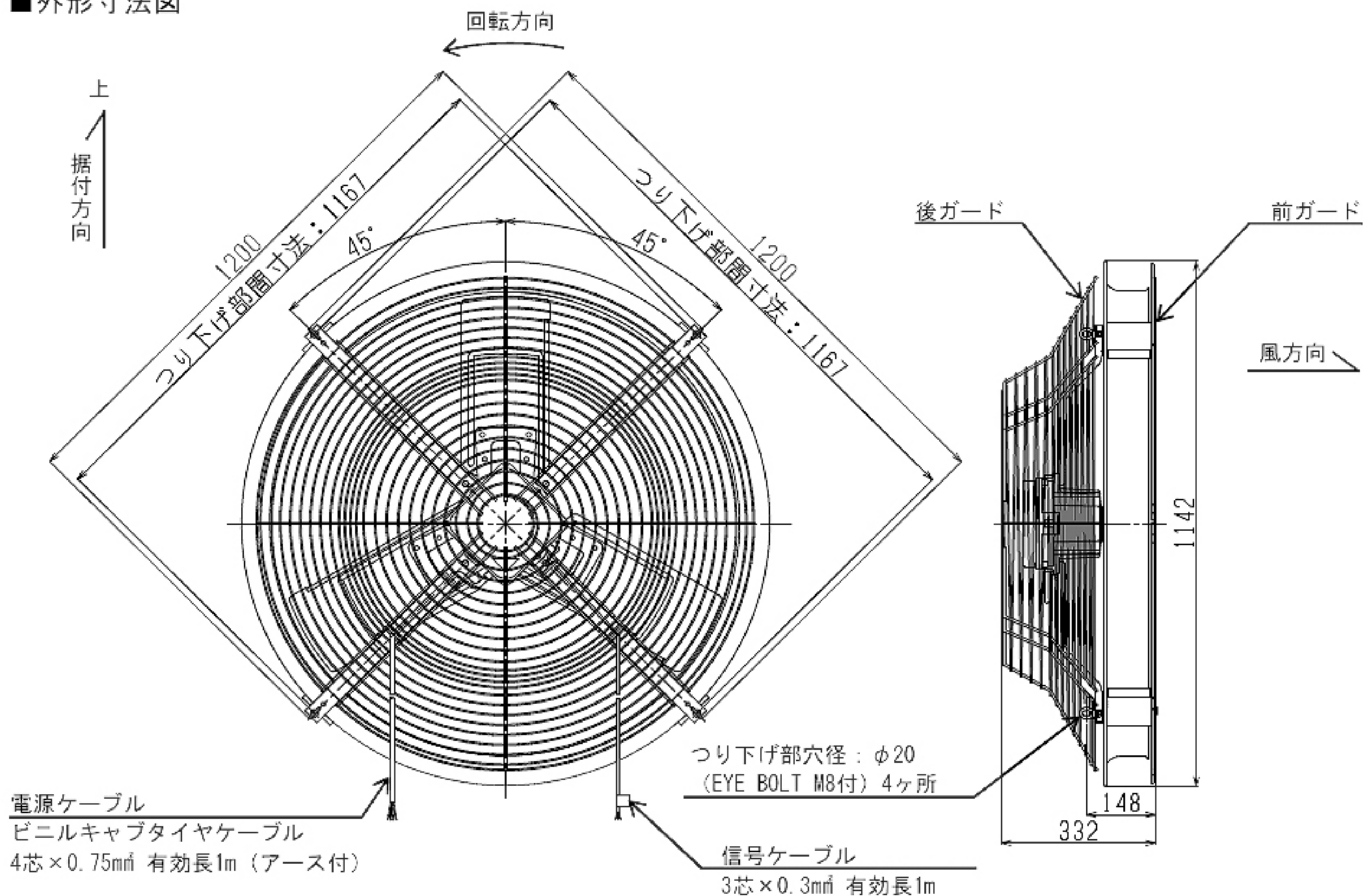
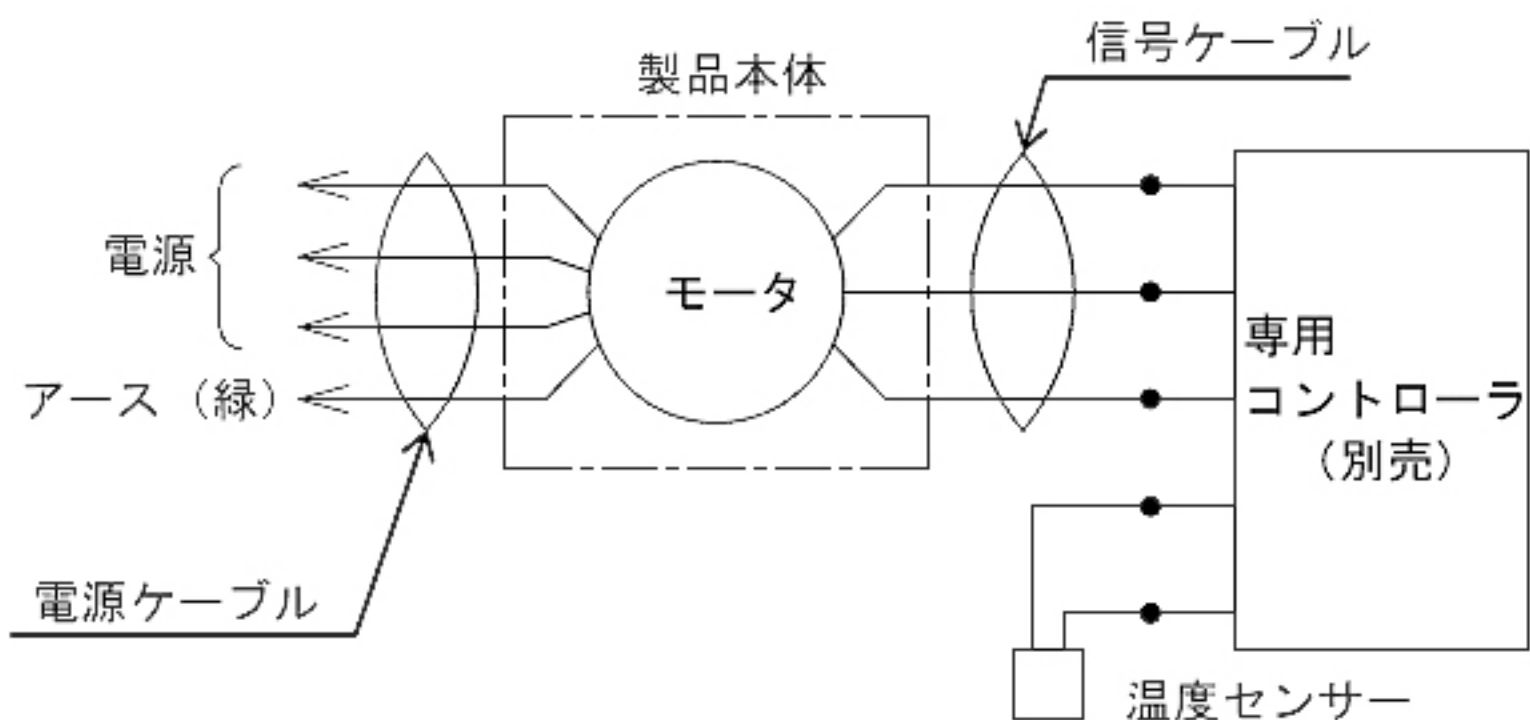


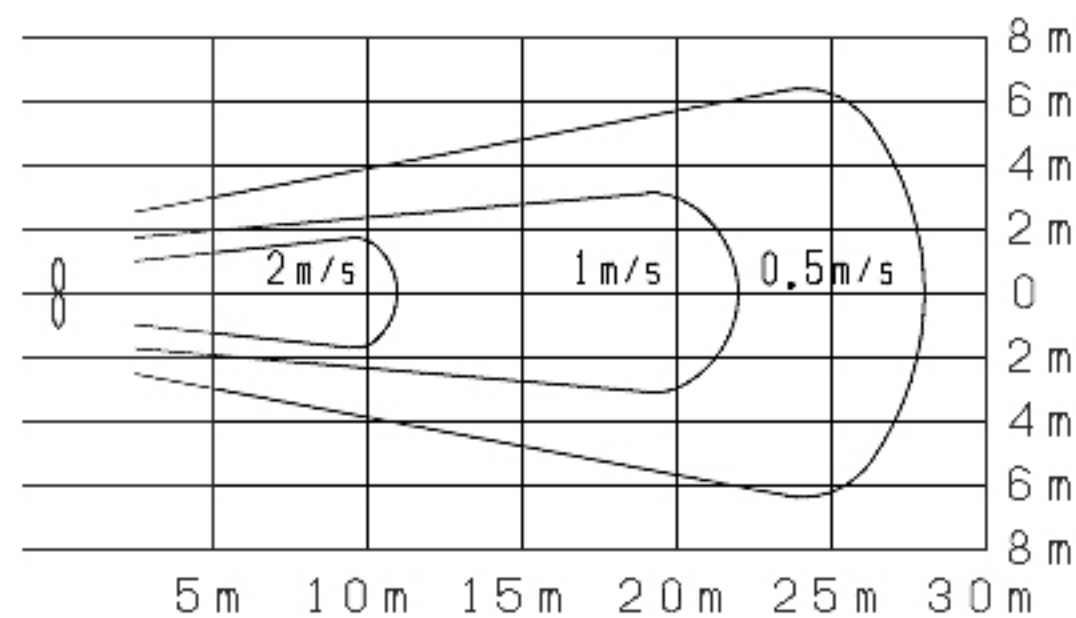
## ■外形寸法図



## ■結線図



## ■風速分布図 (参考値)



※ 実際の建屋では、建屋構造、設置条件により分布が異なる場合があります。