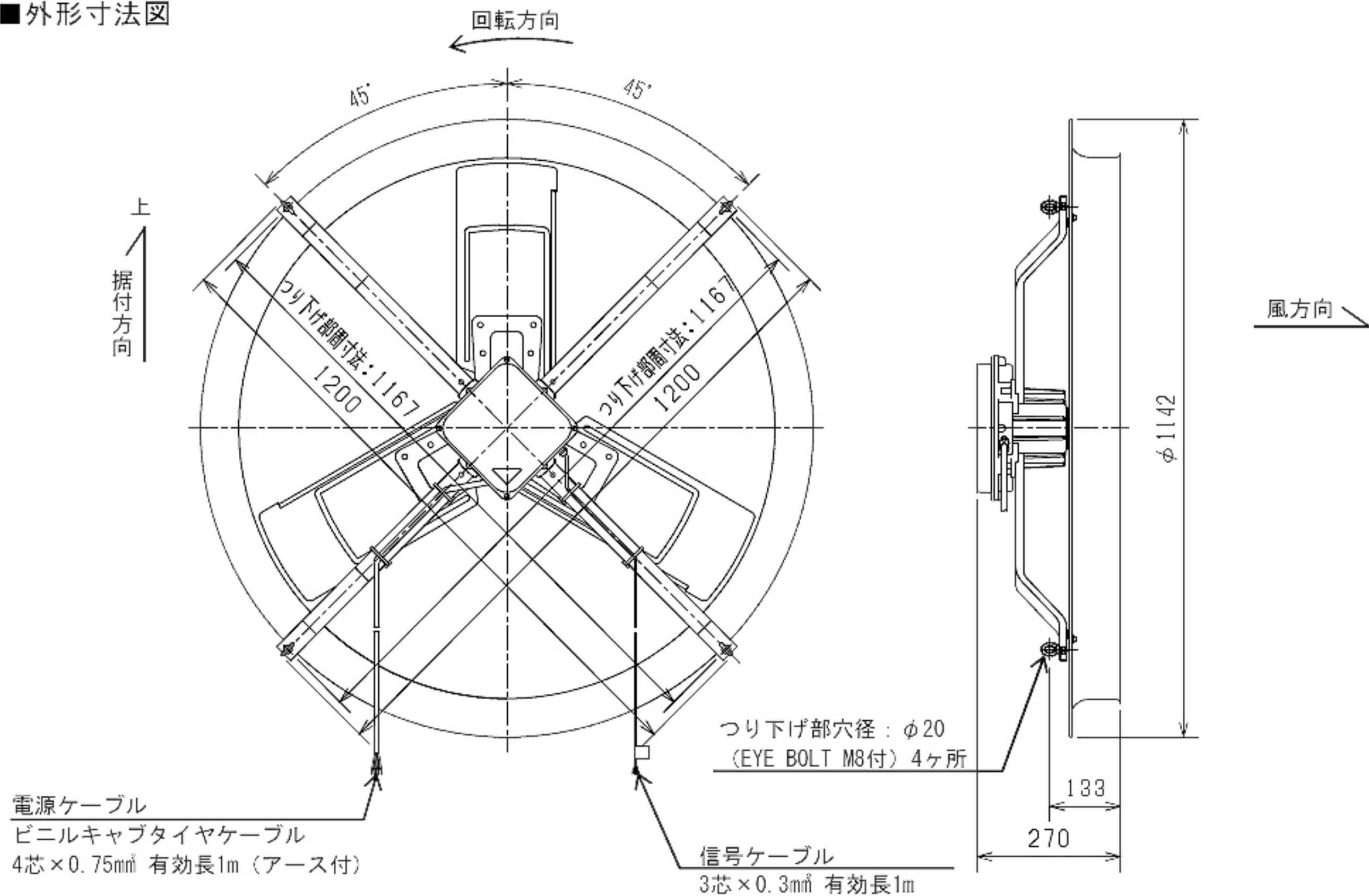
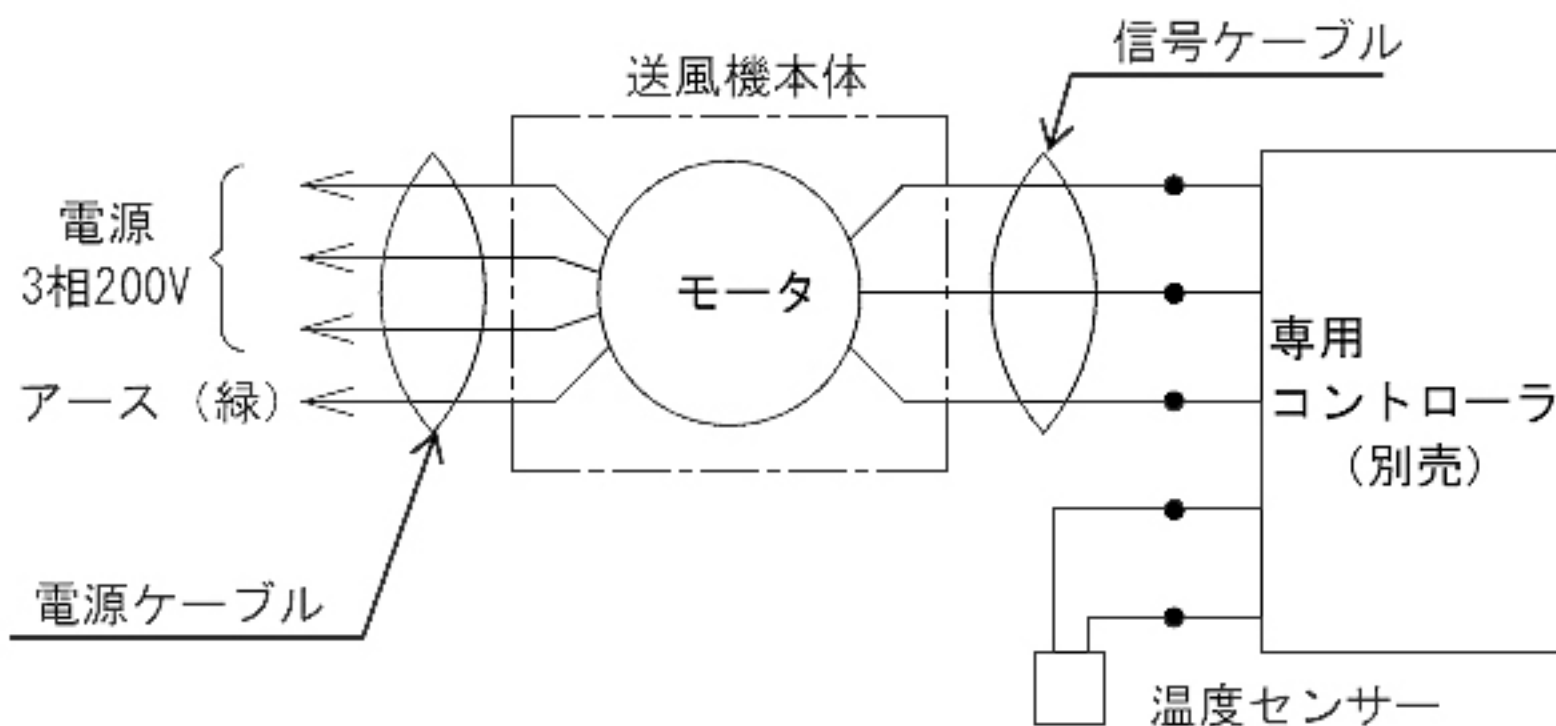


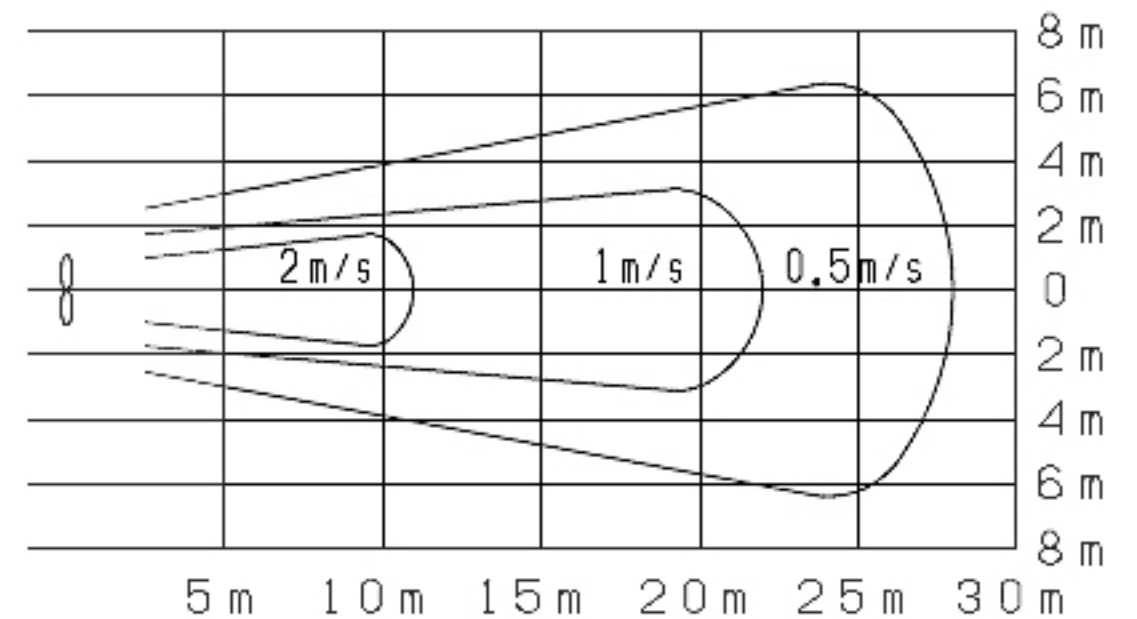
■外形寸法図



■結線図



■風速分布図 (参考値)



※ 実際の建屋では、建屋構造、設置条件により分布が異なる場合があります。