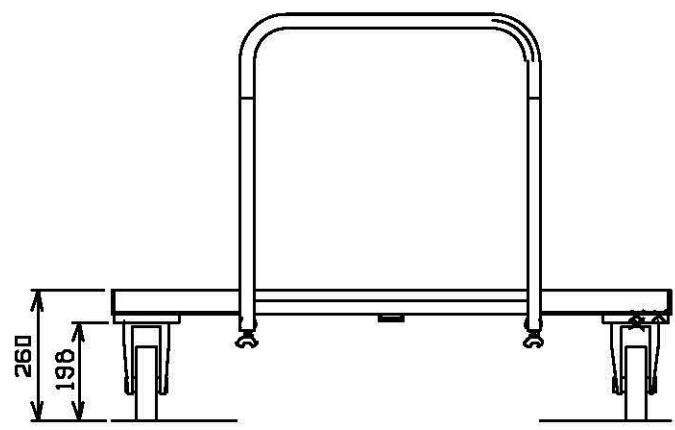
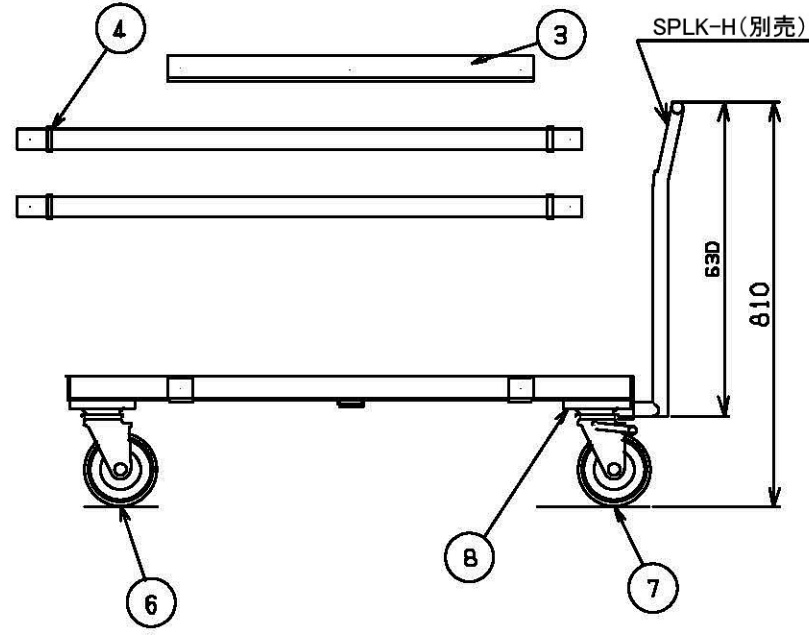


9				
8	キャスター取付ネジ	16	M10×20	ばね座金、座金付 / エコー
7	自在キャスタープレーキ付	4	TJB-150	
6	自在キャスター	4	TJ-150	
5	本体組み立て用ボルト	12	M8×20	ばね座金、座金付 / エコー
4	コの字ベルト通し	2	SS400	
3	本体アングル	2	SS400	
2	本体B	1	SPHC	
1	本体A	1	SPHC	
NO	部品名	数量	材質 厚/品番	備考/表面処理

仕様や形状は変更することがあります

型式	SPLK-1111A
均等荷重	500kg
間口×奥行	1100×1100(mm)
高さ	260 (mm)
自重	23kg
自在キャスタープレーキ付	プレス自在プレーキ付 150φゴム車輪
自在キャスター	プレス自在 150φゴム車輪
納入形態	ノックダウン式
塗装色	シルバー・タリック(焼付塗装)



※SPLK-Hは別売りです。