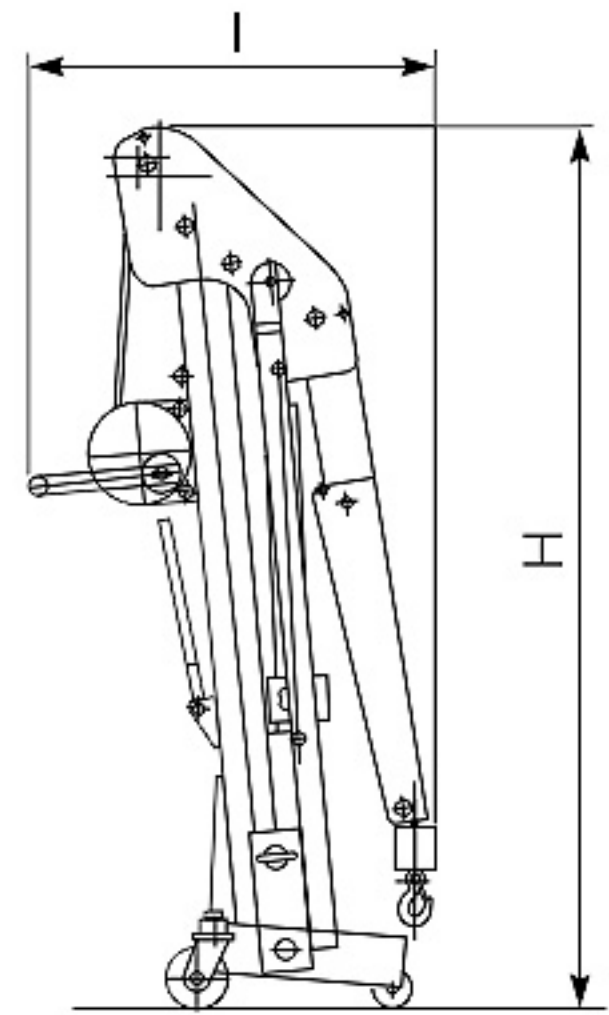
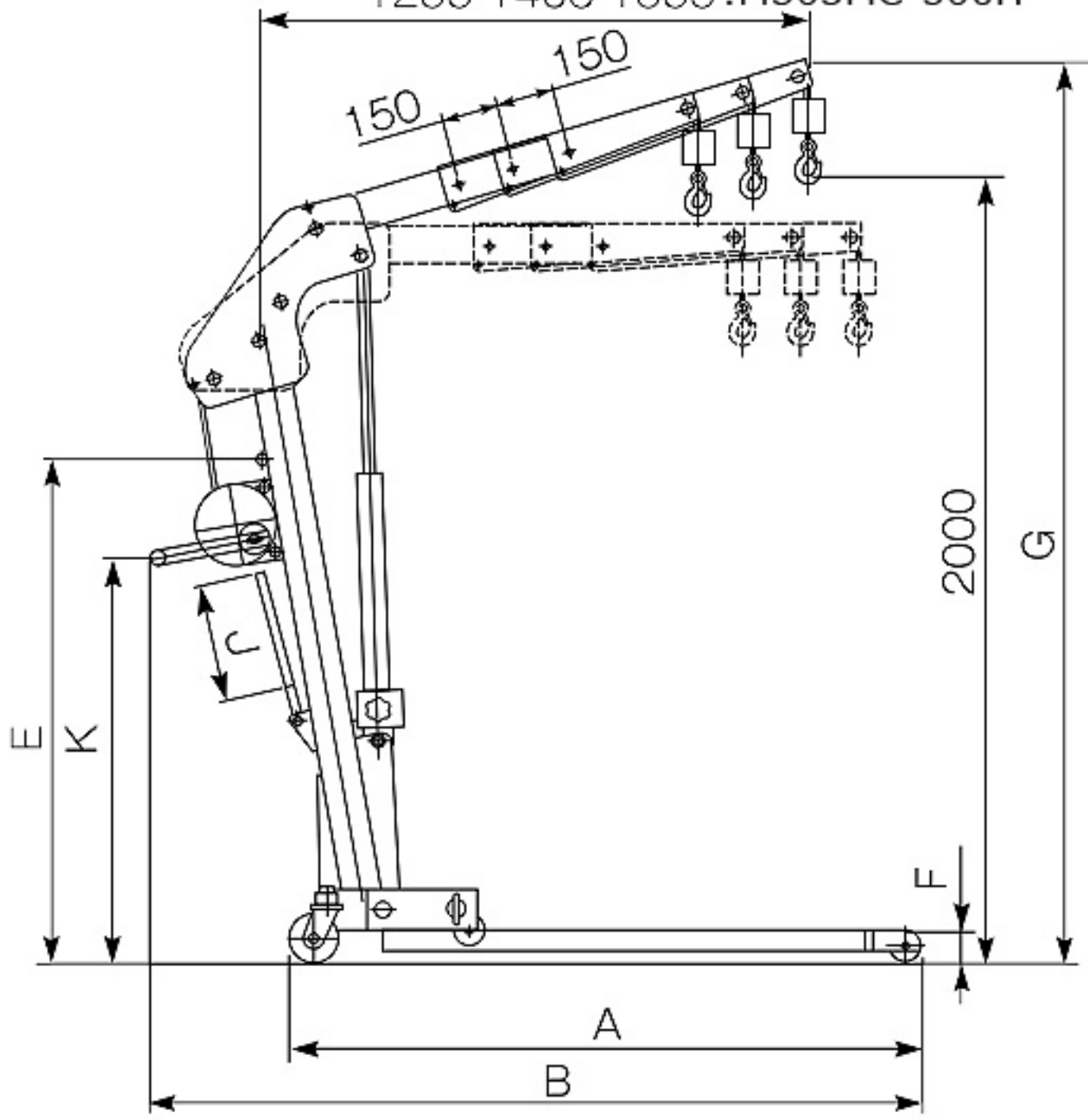


1330·1480·1630 : M303MC-1000H
 1255·1405·1555 : M303MC-500H



品番	A	B	C	D	E	F	G	H	I	J	K	質量(kg)
M303MC-500H	1640	2000	930	1125	1285	90	2300	1790	840	300	1030	135
M303MC-1000H	1840	2180	985	1181	1380	110	2345	1882	980	300	1070	200