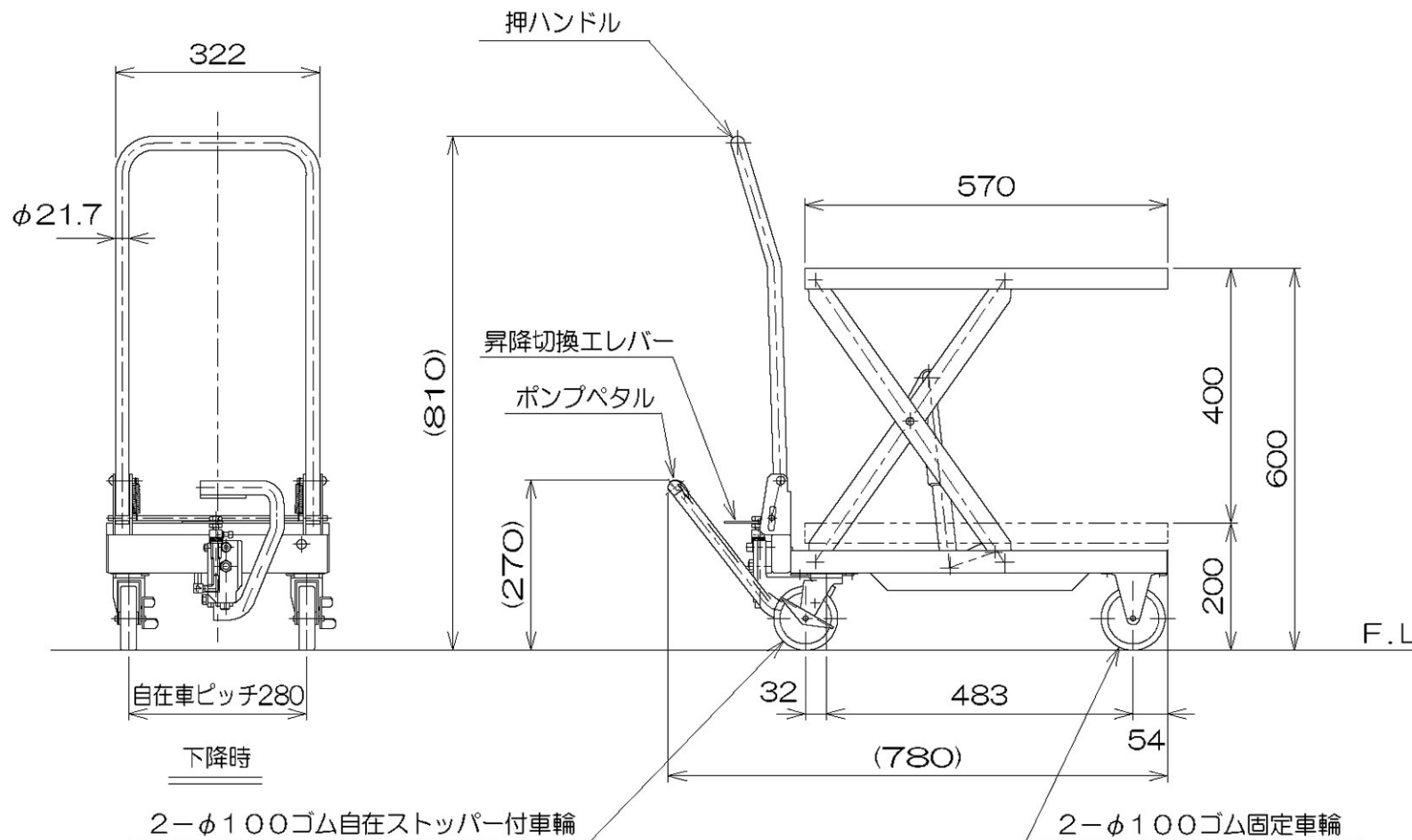


ハンドル折りたたみ時



2-φ100ゴム自在ストッパー付車輪

2-φ100ゴム固定車輪

仕様		
型式	M227LF-S120T	
均等荷重	120	kg
テーブル寸法	570L×350W	mm
テーブル高さ	200~600	mm
ストローク	400	mm
全長	780	mm
全幅	350	mm
全高	810	mm
リフト方式	足踏油圧式	
ポンプ回数	約 12	回
	ハンドル折りたたみ可能	
折りたたみ時	350W×780L×290H mm	
自重	約 19	kg
塗装	粉体塗装	
塗装色	10R4/13	
(マンセル値)	押しハンドル 5. 5Y/1	