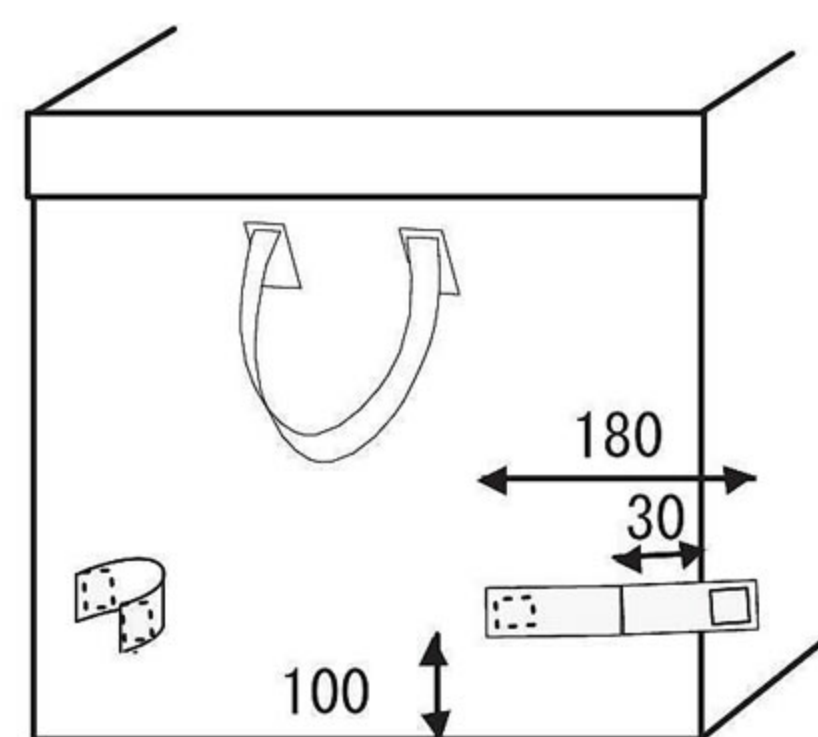


台車固定用ベルト位置
(ベルト巾50mm×2ヶ所)



No.	部品名	材質/寸法	備考
①	本体	裏・表面生地 (2mm) : アルミ箔発泡ポリエチレン (PP) 芯材 : ポリプロピレン板 (3mm)	
②	ファスナー (4ヶ所)	5C	折りたたみ用
③	マジックテープ	ナイロン	上フタ 上側面
④	持ち手 (2ヶ所)	ポリプロピレン	

品番	規格寸法 (mm) A × B × C (H)	自重 (kg)	梱包枚数
◎ M227HB-100CT	600 × 450 × 450 (H)	2.7	1

生地の強度 (kg/5cm)	好 100 ・ ヨ 75
公差	1.50%
上フタの開口サイズ200mm×200mm×2ヶ所	