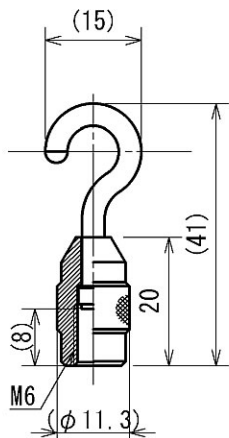
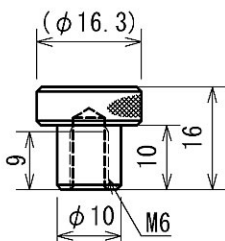


■ S系



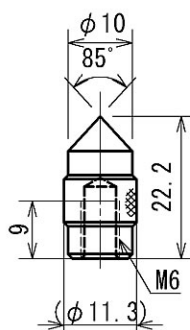
[S-1] 小鉤

13 g



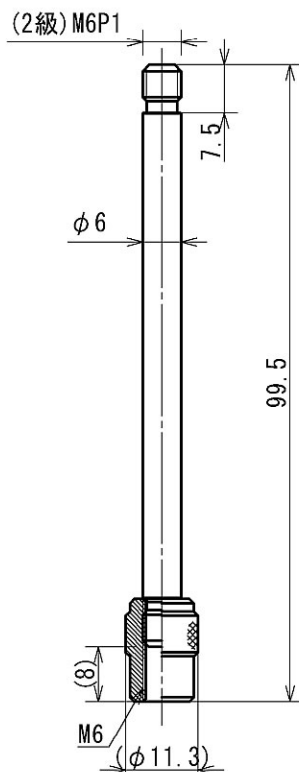
[S-2] 平型

13 g



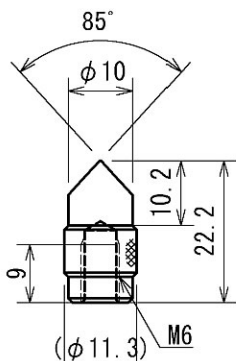
[S-3] 円錐

10 g



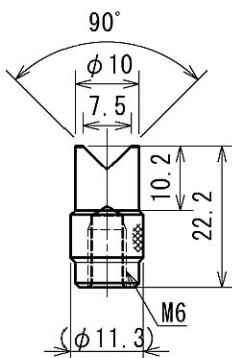
[S-6] 接続ロッド

27 g



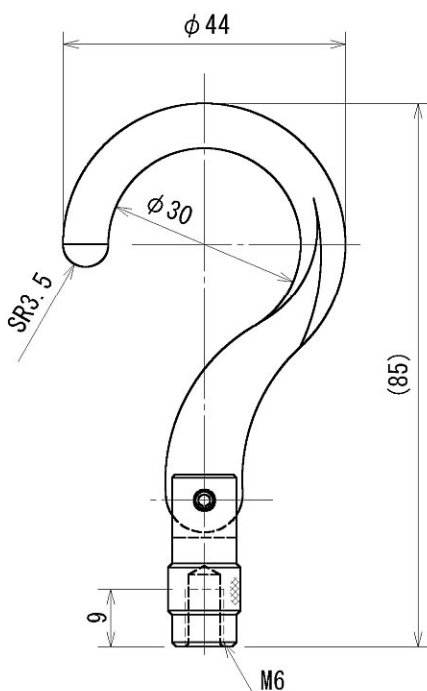
[S-4] A型

11 g



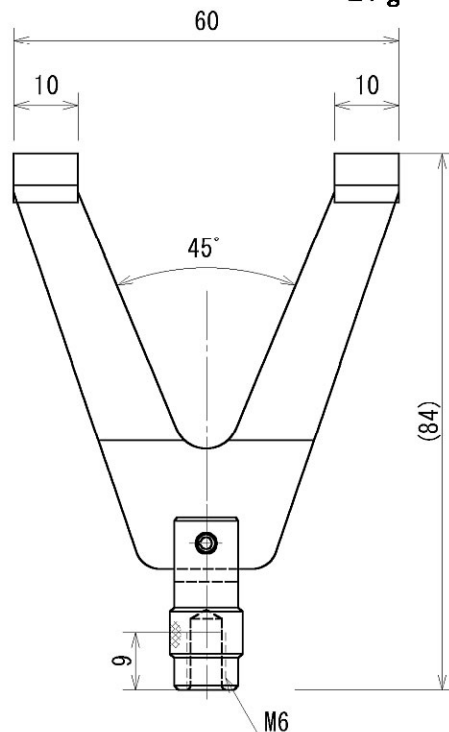
[S-5] V型

11 g



[S-7] 大鉤

44 g



[S-8] 又鉤

58 g