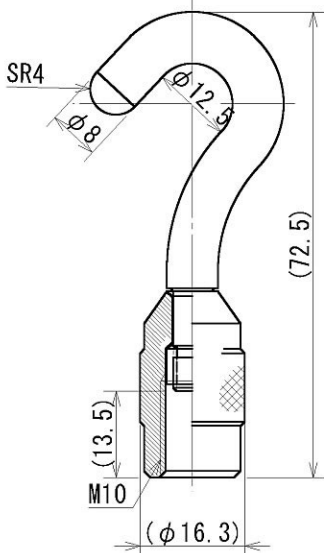
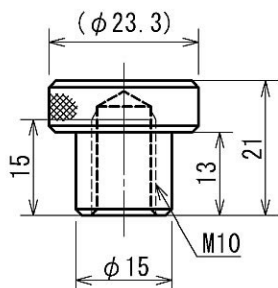


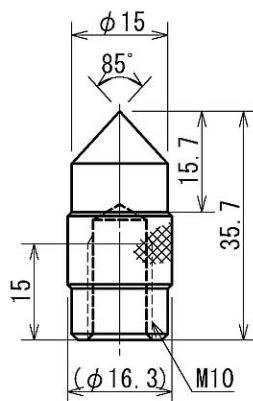
■ B系



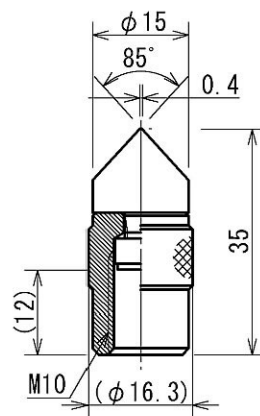
[B-1] 小鉤
59 g



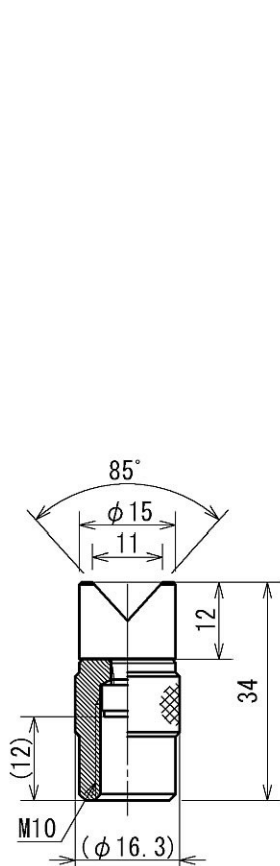
[B-2] 平型
29 g



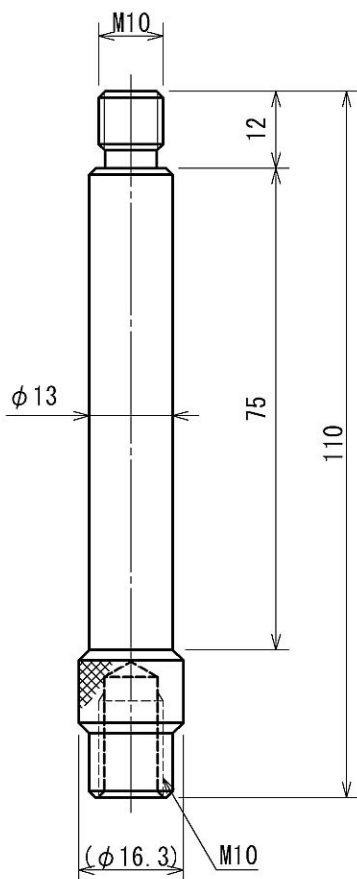
[B-3] 円錐
33 g



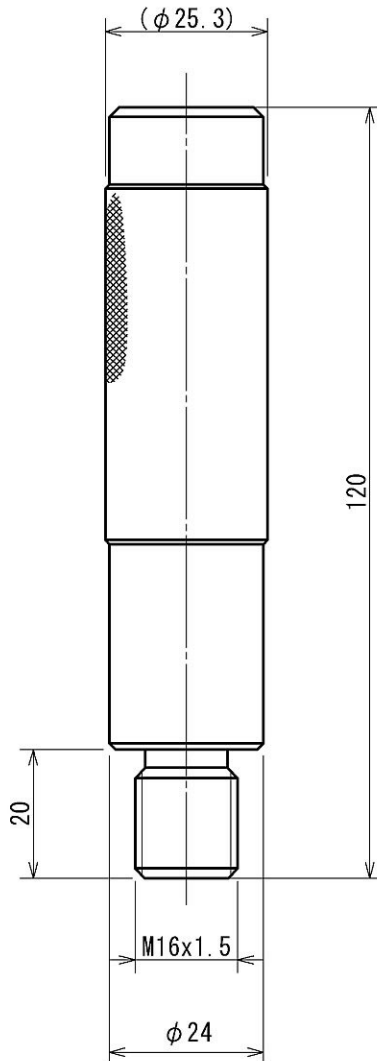
[B-4] A型
38 g



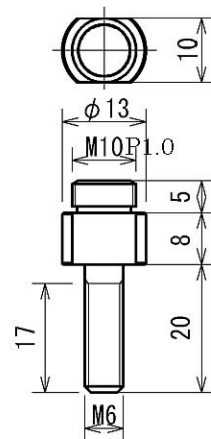
[B-5] V型
38 g



[B-6] 接続ロッド
102 g



[B-7] 専用ハンドル



[B-8] 専用取付ボルト